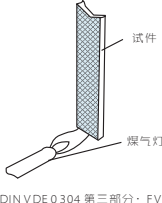
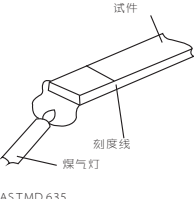


绝缘材料阻燃说明

分类评判标准	实验构造
UL 94 V-0 -燃烧时间≤10秒 -全部燃烧≤50秒 -无燃烧滴落物	 <p>-垂直试件 -煤气灯火焰在自由端部 -火焰高度20±2mm</p>
UL 94 V-1 -燃烧时间≤30秒 -全部燃烧≤250秒 -有燃烧滴落物	 <p>-点火10秒 -试件熄灭后再次点火10秒 -10个试件 -125x 13x 3mm</p> <p>-还可能厚0.8, 1.6, 6.4mm</p> <p>-水平试件 -煤气灯火焰在自由端部 -火焰高度25mm -点火30秒 -3个试件 -127x 12.7x 3.2mm</p>
UL 94 V-2 -燃烧行程≤30秒 -全部燃烧≤250秒 -有燃烧滴落物	
UL 94 HB -燃烧行程≤102mm -燃烧速度≤38.1mm/分	

GB/14048.1—2000 验证螺纹接线端子机械强度的拧紧力矩

螺纹直径 mm		拧紧力矩 Nm		
螺纹标准值	直径范围	I	II	III
2.5	$\phi \leq 2.8$	0.2	0.4	0.4
3.0	$2.8 < \phi \leq 3.0$	0.25	0.5	0.5
—	$3.0 < \phi \leq 3.2$	0.3	0.6	0.6
3.5	$3.2 < \phi \leq 3.6$	0.4	0.8	0.8
4.0	$3.6 < \phi \leq 4.1$	0.7	1.2	1.2
4.5	$4.1 < \phi \leq 4.7$	0.8	1.8	1.8
5	$4.7 < \phi \leq 5.3$	0.8	2.0	2.0
6	$5.3 < \phi \leq 6.0$	1.2	2.5	3.0
8	$6.0 < \phi \leq 8.0$	2.5	3.5	6.0
10	$8.0 < \phi \leq 10.0$	—	4.0	10.0
12	$10 < \phi \leq 12$	—	—	14.0
14	$12 < \phi \leq 15$	—	—	19.0

注：第 I 列：适用于拧紧时不突出孔外的无头螺钉和不能用力口宽度大于螺钉根部直径的螺丝刀拧紧的其他螺钉；
 第 II 列：适用于用螺丝刀拧紧的螺钉和螺母；
 第 III 列：适用于比螺丝刀更好的工具来拧紧的螺钉和螺母。

额定脉冲耐受电压（节选 DIN V DE 0110: 1989-01）

单位为V的根据DIN IEC 388的交流电网的额定电压	单位为V的相对地电压（交流有效值或直流平均值）小于或等于	不同过电压等级的额定脉冲耐受电压值（以V为单位）				
		330	500	800	1500	2500
50	100	330	500	800	1500	2500
150	300	800	1500	2500	4000	6000
230/400 277/480.1	600	1500	2500	4000	6000	8000
400/600	1000	2500	4000	6000	8000	12000
1000		4000	6000	8000	12000	

1) 额定电网电压500V包括在内

根据IEC947-7-1:1989/EN 60947-7-1:1991确定的检测电流

额定截面 [mm ²]	0.2	0.5	0.75	1	1.5	2.5	4	6	10	16
检测电流 [A]	4	6	9	13.5	17.5	24	32	41	57	76
额定截面 [mm ²]	25	35	50	70	95	120	150	185	240	300
检测电流 [A]	101	125	150	192	232	269	309	353	415	520

绝缘材料简介

特性	单位/级别	聚酰胺 PA	聚酰胺 PA-F	聚酯 PBT	聚碳酸酯 PC	聚碳酸酯 PC-F	工程塑料 ABS	聚氯乙烯 PVC
环境温度 RT1*/**	℃	≥105	≥105	≥105	≥125	≥125	≥80	≥50
最低温度(不受外力)	℃	-40	-40	-40	-40	-40	-40	-15
抗电强度IEC 60 234-1/DIN VDE 0 303-21	kv/cm	600	400	400	>300		850	
相比漏电起痕指数 IEC 60112/DIN VDE 0 303-1	CT1...M	550	250	225	175		200	
防生物侵蚀能力	Ct1...	600	400	225	175		600	600
内部电阻IEC 60 093/VDE 0 303 Part30/IEC 60 167/VDE 0 303 part31	Ωcm	102 ²	102 ²	102 ⁴	102 ⁵	102 ⁴	102 ⁴	
表面电阻 IEC 60 093/VDE 0 303 Part30/IEC 60 167/VDE 0 303part31	Ω	102 ⁰	102 ²	102 ³	102 ⁴		102 ³	
阻燃等级符合UL 94标准		V2-V0	HB	V0	V2-V0	V0	HB	V0

*符合 UL 746B/ANSI 746B(elec.) **最小值

订购说明

订货时须注明产品型号、规格、数量附注及交货日期。